

■ 概 要

定格出力120W(4Ω負荷)のデジタルアンプを2チャンネル搭載し大出力が可能な、業務用として持ち運びに便利なアルミケースに組み込んだCDプレーヤー付のポータブル型アンプです。別売のチューナーユニットは合計4台まで装着できます。最適な音質を4つのパターンから選択できるシーンモードを搭載しています。また、ハウリング抑制機能を搭載しています。(適用:有線マイク、ワイヤレスマイク)
別売のBluetoothユニットを搭載すれば、スマートフォンなどからBluetooth®接続で音源を再生できます。

■ 仕 様

電 源	AC100V 50/60Hz	
定 格 出 力	120W×2(4Ω×2)	
消 費 電 力	350W(定格出力時) 87W(電気用品安全法による)	
周 波 数 特 性	外部入力/1kHz基準:20Hz~20kHz(アンプ部)	
S N 比	73dB以上(JIS-A)	
歪 率	外部入力/1kHz定格出力, 20kHz LPF(AUX-0025):5%以下(1kHz, 定格出力時)	
入 力	有線マイク	3回路 -60dB(*1) 600Ω 平衡 XLR-3-31相当品/ホーンジャック共用型
	ワイヤレスマイク	4回路
	Bluetoothユニット	1回路(ワイヤレスマイクと兼用) ※ユニット収納部4のみ対応
カ 力	外部入力	不平衡 RCAピンジャック×2(-10dB(*1), 5kΩ) φ3.5ステレオミニジャック(-22dB(*1), 2kΩ)
	スピーカー1, 2	4Ω(4~8Ωスピーカー使用可)×2 XLR-4-31相当品
出 力	イン	0dB(*1) 5kΩ 不平衡 φ6.3ホーンジャック(2P)
音 質 調 節		シーンモード(標準, 屋内, ダンス, 聞こえサポート) 音量自動調整
ア ン テ ナ 入 力		75Ω BNCジャック×2(アンテナ供給電源 DC12V 最大20mA)
チューナーユニット		WTU-1820, WTU-D2800, WTU-BT01:合計4台(WTU-BT01は1台まで)
C D 部		ディスク:12cmCD(8cmCD不可), CD-R, 演奏可能形式:オーディオCD(CD-DA) MP3(MPEG-1 Audio Layer-3) サンプリング周波数:32kHz/44.1kHz/48kHz, ビットレート:(*2) WMA(Windows Media Audio) サンプリング周波数:44.1kHz/48kHz, ビットレート:(*3) スピード可変範囲:約-15%~約+20%, ローディング:スロットイン方式 機能 :1曲リピート, 全曲リピート, A-Bリピート
使用温度範囲		0℃~+40℃
使用湿度範囲		85%RH以下(ただし結露のないこと)
仕 上		キャリングケース:アルミエンボス加工 シルバー パネル :表面処理鋼板 黒(マンセルN1.0近似色) 塗装
寸 法		303(W)×392(H)×416(D)mm
質 量		11kg
付 属 品		電源コード(2m)…1
適 合 ス ピ ー カ ー		KZ-1200, KZ-1200E(スピーカー側に接続ケーブル付属)
別 売 品		ダイバシティチューナーユニット:WTU-1820(アナログ方式), WTU-D2800(デジタル方式) Bluetoothユニット :WTU-BT01 直付型ワイヤレスアンテナ :YW-510 壁取付用ワイヤレスアンテナ :YW-550 ワイヤレスマイク:弊社800MHz帯ワイヤレスマイク(WTU-1820使用時:アナログ方式 WTU-D2800使用時:デジタル方式)

(*1) 0dB=1V

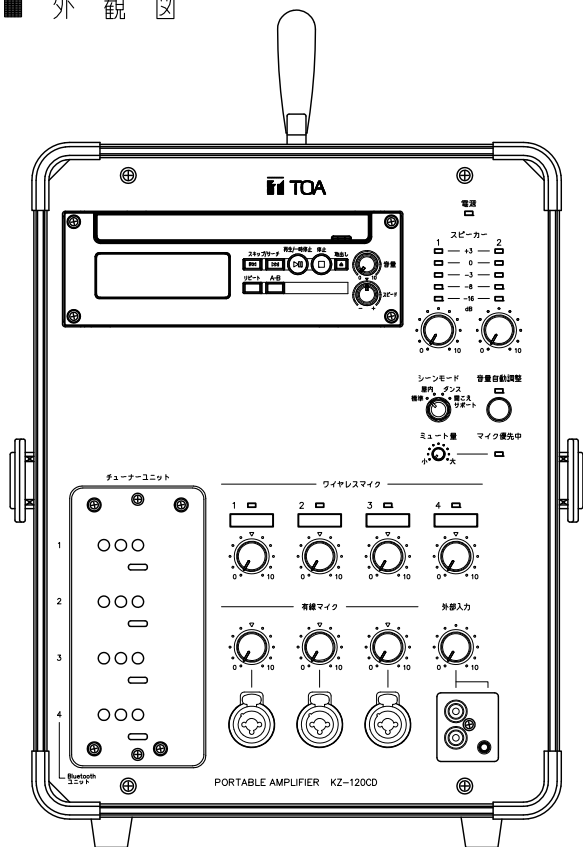
(*2) 32/40/48/56/64/80/96/112/128/160/192/224/256/320 kbps

(*3) 48/64/96/128/160/192 kbps

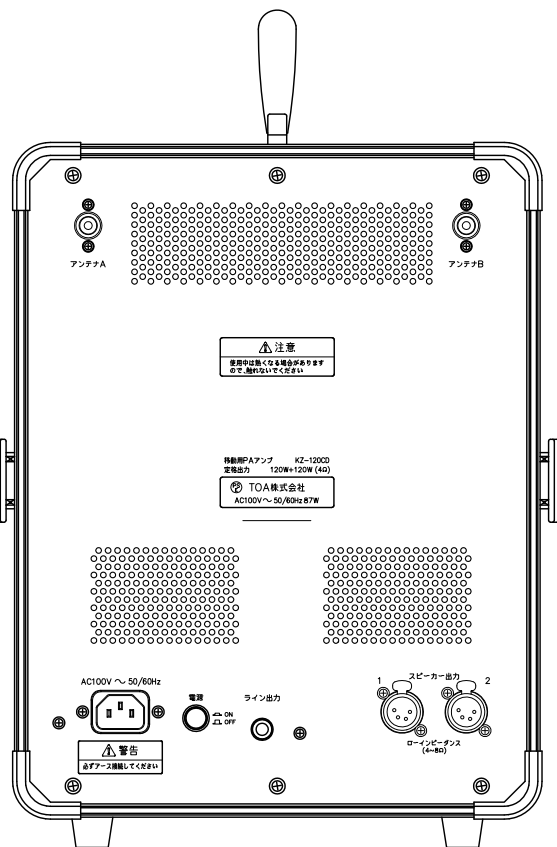
※Bluetooth®ワードマークおよびロゴは登録商標であり、Bluetooth SIG, Inc.が所有権を有します。TOA株式会社は使用許諾の下でこれらのマークおよびロゴを使用しています。その他の商標および登録商標は、それぞれの所有者の商標および登録商標です。

※各種メディアはその特性や記録状態などにより、本機では使用できない場合があります。

■ 外観図

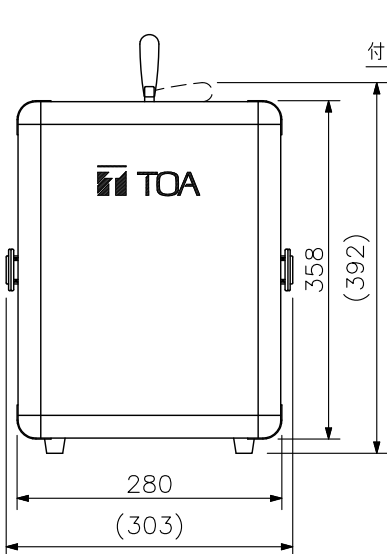
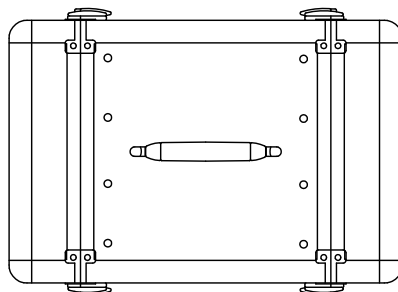


正面操作部 (尺度: 1/4)

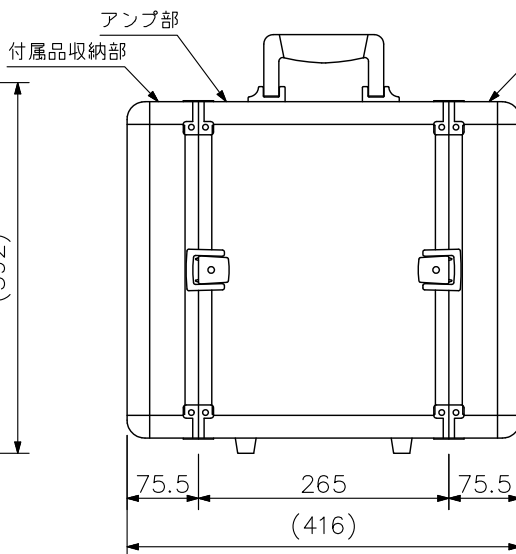


背面操作部 (尺度: 1/4)

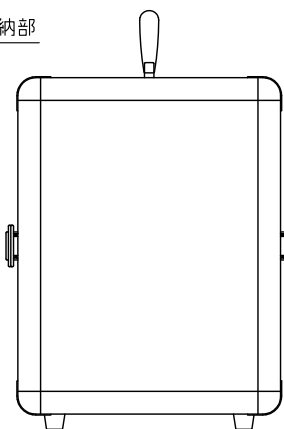
上面図



正面図



側面図



背面図

単位: mm 縮尺: 1/8

※ () 内は参考寸法値です。